



**PRINTELA**

UAB "PRINTELA", Technikos g. 7, Kaunas,  
Įm./k.: 159938083; PVM. k.: LT599380811, Tel.: (+37037) 310171 el. p.: info@printela.lt



**Bendrai finansuoja  
Europos Sąjunga**

TVIRTINU  
UAB „Printela“ direktorius  
Valdas Bukšnys  
2025-03-12

## KONKURSO SĄLYGOS

**Plokščiadugnių maišelių formavimo įrenginių (2 vnt.) pirkimas**

### TURINYS

1.	BENDROSIOS NUOSTATOS.....	2
2.	PIRKIMO OBJEKTAS.....	2
3.	TIEKĖJŲ KVALIFIKACIJOS REIKALAVIMAI.....	2
4.	PASIŪLYMŲ RENGIMAS, PATEIKIMAS, KEITIMAS.....	2
5.	KONKURSO SĄLYGŲ PAAIŠKINIMAS IR PATIKSLINIMAS.....	3
6.	SUSIPAŽINIMO SU PASIŪLYMAIS PROCEDŪRA.....	4
7.	PASIŪLYMŲ NAGRINĖJIMAS IR VERTINIMAS.....	4
8.	PASIŪLYMŲ ATMETIMO PRIEŽASTYS.....	5
9.	DERYBOS.....	5
10.	SPRENDIMAS DĖL LAIMĖTOJO NUSTATYMO.....	5
11.	PRETENZIJŲ NAGRINĖJIMO TVARKA.....	6
12.	PIRKIMO SUTARTIES SĄLYGOS.....	6
13.	BAIGIAMOSIOS NUOSTATOS.....	7
14.	PRIEDAI.....	7

## 1. BENDROSIOS NUOSTATOS

1.1. UAB „Printela“ (toliau vadinama – Pirkėjas) įgyvendindama projektą „UAB „Printela“ tvarių investicijų diegimas Jonavos r. sav.“ (Nr. 02-064-K-0019), kuriam siekiama gauti finansavimą iš Europos Sąjungos struktūrinės paramos ir Lietuvos Respublikos lėšų, numato įsigyti: **plokščiadugnių maišelių formavimo įrenginius (2 vnt.)**.

1.2. Pirkimas vykdomas vadovaujantis Sutarties dėl Europos Sąjungos veikimo principais – laisvo prekių judėjimo, įsisteigimo laisvės, laisvės teikti paslaugas, lygiateisiškumo, nediskriminavimo bei vienodo požiūrio, skaidrumo, proporcingumo ir abipusio pripažinimo principais, **Projektų finansavimo ir administravimo taisyklėmis, patvirtintomis Lietuvos Respublikos finansų ministro 2022 m. birželio 22 d. įsakymu Nr. 1K-237 „Dėl 2021–2027 metų Europos Sąjungos fondų investicijų programos ir Ekonomikos gaivinimo ir atsparumo didinimo plano „Naujos kartos Lietuva“ įgyvendinimo“**, (įskaitant, bet neapsiribojant 7 priedu „Pirkimų taisyklės“) (toliau – Taisyklės), Lietuvos Respublikos civiliniu kodeksu (toliau – Civilinis kodeksas), kitais teisės aktais bei šiomis konkurso sąlygomis (toliau – konkurso sąlygos).

1.3. Skelbimas apie pirkimą paskelbtas Europos Sąjungos struktūrinės paramos svetainėje [www.esinvesticijos.lt](http://www.esinvesticijos.lt).

1.4. Konkursui neįvykus dėl to, kad nebuvo gauta nė vieno Pirkėjo nustatytus reikalavimus atitinkančio tiekėjo pasiūlymo, Pirkėjas pasilieka teisę pakartotinį pirkimą vykdyti Pirkimų taisyklių 23.1 punkte nustatyta tvarka.

1.5. Pirkėjo įgaliojimas asmuo palaikyti tiesioginį ryšį su tiekėjais ir gauti iš jų su pirkimo procedūromis susijusius pranešimus: direktorius Valdas Bukšnys, Technikos g. 7, Kaunas, LT-51209, el. p.: [valdas@printela.lt](mailto:valdas@printela.lt), tel. Nr. +370 686 27292.

1.6. **Pirkimas vykdomas vienu etapu:** Tiekėjų, kurių duomenys atitinka minimalius kvalifikacinius ir pirkimo dokumentų reikalavimus, pateikti pasiūlymai **vertinami pagal mažiausios kainos kriterijų**.

## 2. PIRKIMO OBJEKTAS

2.1. Perkami **plokščiadugnių maišelių formavimo įrenginiai (2 vnt.)**, kurių savybės nustatytos pateiktoje techninėje specifikacijoje (1 priedas).

2.2. Jei techninėje specifikacijoje apibūdinant pirkimo objektą nurodytas konkretus modelis ar šaltinis, konkretus procesas ar prekės ženklas, patentas, tipai, konkreti kilmė ar gamyba, laikyti, kad priimtini ir savo savybėmis lygiaverčiai objektai.

2.3. Šis pirkimas į dalis neskirstomas, todėl pasiūlymas turi būti pateiktas visam nurodytam prekių kiekiui.

2.4. Prekės turi būti pristatytos, sumontuotos ir parengtos gamybos procesui per 6 mėnesius nuo sutarties pasirašymo dienos. Dėl nenumatytų aplinkybių šis terminas gali būti pratęstas šalių sutarimu ne ilgesniam nei 3 mėnesių laikotarpiui.

2.5. Prekės turi būti naujos (nenaudotos).

2.6. Pirkimui taikomi žaliesiems pirkimams numatyti aplinkos apsaugos reikalavimai, kurie nurodyti techninėje specifikacijoje.

## 3. TIEKĖJŲ KVALIFIKACIJOS REIKALAVIMAI

3.1. Tiekėjas, dalyvaujantis pirkime, turi atitikti minimalius kvalifikacijos reikalavimus, įvardintus konkurso sąlygų 2 priede „Kvalifikacijos reikalavimai“. Keliami reikalavimai tiekėjo kvalifikacijai ir atitikčiai reikalavimams turi būti įgyti iki pasiūlymų pateikimo termino pabaigos (susipažinimo su pasiūlymais dienos).

## 4. PASIŪLYMŲ RENGIMAS, PATEIKIMAS, KEITIMAS

4.1. Pateikdamas pasiūlymą tiekėjas sutinka su šiomis konkurso sąlygomis ir patvirtina, kad jo pasiūlyme pateikta informacija yra teisinga ir apima viską, ko reikia tinkamam pirkimo sutarties įvykdymui.

4.2. Pasiūlymas turi būti pateikiamas raštu, **pasirašytas tiekėjo vadovo arba jo įgalioto asmens** (pateikiamas įgaliojimą suteikiantis dokumentas) el. paštu [valdas@printela.lt](mailto:valdas@printela.lt).

4.3 Tiekėjo pasiūlymas bei kita korespondencija pateikiama **lietuvių arba anglų kalba**. Tiekėjo kvalifikaciją patvirtinantys dokumentai gali būti anglų kalba. Jei pateikti dokumentai yra parengti ne lietuvių ar anglų kalba, Tiekėjas turi pateikti vertimą į lietuvių kalbą patvirtintą vertėjo parašu.

4.4 Tiekėjas kainos pasiūlymą privalo pateikti pagal konkurso sąlygų 3 priede pateiktą formą. Pasiūlymas turi būti pateiktas **iki 2025 m. kovo 25 d. 11.00 val.** Teikiamas pasirašytas pasiūlymas el. paštu, nurodant pirkimo pavadinimą „Plokščiadugnių maišelių formavimo įrenginių pirkimas“. Tiekėjo prašymu Pirkėjas nedelsdamas pateikia rašytinį patvirtinimą, kad tiekėjo pasiūlymas yra gautas, ir nurodo gavimo dieną, valandą ir minutę.

4.5 Tiekėjas gali pateikti tik vieną pasiūlymą – individualiai arba kaip ūkio subjektų grupės narys. Jei tiekėjas pateikia daugiau kaip vieną pasiūlymą arba ūkio subjektų grupės narys dalyvauja teikiant kelis pasiūlymus, visi tokie pasiūlymai bus atmesti.

4.6 **Pasiūlymą sudaro tiekėjo raštu pateiktų dokumentų visuma:**

4.6.1 užpildyta pasiūlymo forma, parengta pagal šių pirkimo konkurso sąlygų **3 priedą**;

4.6.2 užpildytas įvykdytų sutarčių sąrašas, parengtas pagal šių pirkimo konkurso sąlygų **4 priedą**;

4.6.3 konkurso sąlygose nurodytus **minimalius kvalifikacijos reikalavimus pagrindžiantys dokumentai**;

4.6.4 pateikiami **prekių aprašymai (katalogai)**, prekių atitikties sertifikatai, įrodantys, kad prekės atitinka techninę specifikaciją ir ES teisės aktų nuostatas.

4.6.5 **jungtinės veiklos sutartis** arba tinkamai patvirtinta jos kopija, jei bendrą pasiūlymą teikia ūkio subjektų grupė;

4.6.6 kita konkurso sąlygose prašoma informacija ir (ar) dokumentai.

4.7 Tiekėjas, pateikdamas pasiūlymą, turi siūlyti visą nurodytą prekių apimtį.

4.8 Tiekėjams nėra leidžiama pateikti alternatyvių pasiūlymų. Tiekėjui pateikus alternatyvų pasiūlymą, jo pasiūlymas ir alternatyvus pasiūlymas (alternatyvūs pasiūlymai) bus atmesti.

4.9 Pirkėjas neatsako už pašto vėlavimus ar kitus nenumatytus atvejus, dėl kurių pasiūlymai nebuvo gauti ar gauti pavėluotai. Pavėluotai gauti pasiūlymai neatplėšiami ir gražinami tiekėjui registruotu laišku.

4.10 Pasiūlymuose nurodoma prekių **kaina pateikiama eurais**. Apskaičiuojant kainą, turi būti atsižvelgta į visus techninės specifikacijos reikalavimus. Į kainą turi būti įskaityti visi mokesčiai taip pat PVM, kuris skaičiuojamas ir apmokamas vadovaujantis Lietuvos Respublikoje galiojančiais teisės aktais ir visos tiekėjo išlaidos įrangos montavimui, paleidimui, derinimui, darbuotojų apmokymams įrangos pristatymo vietoje. Visi pasiūlyme nurodyti skaičiai, susiję su pasiūlymo kaina, pateikiami dviejų skaičių po kablelio tikslumu (išskyrus tuos atvejus, kai nurodomi sveiki skaičiai). Jeigu su bendra pasiūlymo kaina susiję skaičiai išreikšti ne dviejų skaičių po kablelio tikslumu ir Pirkėjo prašymu dalyvis nepaaiškina, nepatikslina (ar netinkamai patikslina) su pasiūlymo kaina susijusių skaičių, pasiūlymas atmetamas.

4.11 Pasiūlymas **turi galioti ne trumpiau nei 60 dienų nuo pasiūlymų pateikimo termino**. Jeigu pasiūlyme nenurodytas jo galiojimo laikas, laikoma, kad pasiūlymas galioja tiek, kiek numatyta pirkimo dokumentuose.

4.12 Kol nesibaigė pasiūlymų galiojimo laikas, Pirkėjas turi teisę prašyti, kad tiekėjai pratęstų jų galiojimą iki konkrečiai nurodyto laiko. Tiekėjas gali atmesti tokį prašymą.

4.13 Nesibaigus pasiūlymų pateikimo terminui Pirkėjas turi teisę jį pratęsti. Apie naują pasiūlymų pateikimo terminą Pirkėjas praneša raštu visiems tiekėjams, gavusiems konkurso sąlygas bei paskelbia apie tai Europos Sąjungos struktūrinės paramos svetainėje [www.esinvesticijos.lt](http://www.esinvesticijos.lt).

4.14 Pasibaigus skelbime nurodytam pasiūlymų pateikimo terminui ir negavus nė vieno pasiūlymo, pirkimas bus vykdomas iš naujo.

4.15 Tiekėjas iki galutinio pasiūlymų pateikimo termino turi teisę pakeisti arba atšaukti savo pasiūlymą. Toks pakeitimas arba pranešimas, kad pasiūlymas atšaukiamas, pripažįstamas galiojančiu, jeigu Pirkėjas jį gauna pateiktą raštu iki pasiūlymų pateikimo termino pabaigos.

## 5. KONKURSO SĄLYGŲ PAAIŠKINIMAS IR PATIKSLINIMAS

5.1 Pirkėjas atsako į kiekvieną Tiekėjo rašytinį prašymą paaiškinti pirkimo sąlygas, jeigu prašymas gautas ne vėliau kaip prieš 3 darbo dienas iki pirkimo pasiūlymų pateikimo termino pabaigos. Į laiku gautą tiekėjo prašymą paaiškinti konkurso sąlygas Pirkėjas atsako ne vėliau kaip per 2 darbo dienas nuo jo gavimo dienos ir ne vėliau kaip likus 2 darbo dienoms iki pasiūlymų pateikimo termino pabaigos. Pirkėjas, atsakydamas

tiekėjui, kartu siunčia paaiškinimus ir visiems kitiems tiekėjams, kuriems jis pateikė konkurso sąlygas, bet nenurodo, kuris tiekėjas pateikė prašymą paaiškinti konkurso sąlygas.

5.2 Nesibaigus pasiūlymų pateikimo terminui, bet ne vėliau kaip likus 2 darbo dienoms iki pasiūlymų pateikimo termino pabaigos, Pirkėjas turi teisę savo iniciatyva paaiškinti, patikslinti konkurso sąlygas.

5.3 Jei paskelbus kvietimą dalyvauti pirkime yra keičiama pasiūlymams parengti reikalinga informacija, taip pat kai Tiekėjams teikiami dokumentų paaiškinimai (patikslinimai) (pavyzdžiui, keičiami ir (ar) tikslinami kvalifikacijos reikalavimai), Pirkėjas Pirkimų Taisyklių 17 punkte nustatyta tvarka paskelbia pakeistą kvietimą dalyvauti pirkime.

5.4 Pirkėjas nerengs susitikimų su tiekėjais dėl pirkimo dokumentų paaiškinimų. Kiekvienas suinteresuotas tiekėjas gali atvykti ir apžiūrėti darbų vykdymo vietą tik iš anksto suderinus laiką su atsakingu asmeniu direktoriumi Valdu Bukšniu, el. p.: valdas@printela.lt, tel. Nr. +370 686 27292 bet ne vėliau kaip likus 2 darbo dienoms iki pasiūlymų pateikimo termino pabaigos.

5.5 Bet kokia informacija, konkurso sąlygų paaiškinimai, pranešimai ar kitas Pirkėjo ir Tiekėjo susirašinėjimas yra vykdomas tik raštu šiame punkte nurodytu adresu paštu, elektroniniu paštu. Tiesioginį ryšį su tiekėjais įgaliojtas palaikyti: direktorius Valdas Bukšnys, Technikos g. 7, Kaunas, LT-51209, el. p.: valdas@printela.lt, tel. Nr. +370 686 27292.

## **6. SUSIPAŽINIMO SU PASIŪLYMAIS PROCEDŪRA**

6.1 El. paštu pateikti pasiūlymai vertinami Komisijos posėdyje, kuris vyks UAB „Printela“ posėdžių salėje adresu Technikos g. 7, Kaunas, LT-51209, **2025 m. kovo 25 d. 14.00 val.** (Lietuvos Respublikos laiku).

6.2 Pasiūlymų vertinimo procedūroje nedalyvauja pasiūlymus pateikę Tiekėjai arba jų atstovai. Pasiūlymų vertinimas vykdomas uždaruose pirkimo komisijos posėdžiuose Tiekėjams nedalyvaujant.

## **7. PASIŪLYMŲ NAGRINĖJIMAS IR VERTINIMAS**

7.1 Pasiūlymų nagrinėjimo, vertinimo ir palyginimo procedūras atlieka Komisija, tiekėjams ar jų įgaliotiems atstovams nedalyvaujant.

7.2 Komisija nagrinėja:

7.2.1 ar tiekėjai pasiūlymuose pateikė tikslus ir išsamius duomenis apie savo kvalifikaciją ir ar tiekėjo kvalifikacija atitinka minimalius kvalifikacijos reikalavimus;

7.2.2 ar tiekėjai pasiūlyme pateikė visus duomenis, dokumentus ir informaciją, apibrėžtą šiose konkurso sąlygose ir ar pasiūlymas atitinka šiose konkurso sąlygose nustatytus reikalavimus;

7.2.3 Ar nebuvo pasiūlytos per didelės, pirkimo vykdytojui nepriimtinos kainos. Laikoma, kad pasiūlyta kaina yra per didelė ir nepriimtina, jeigu ji viršija Pirkėjo pirkimui skirtas lėšas, nustatytas ir užfiksuotas Pirkėjo rengiamuose dokumentuose prieš pradėdant pirkimo procedūrą.

7.2.4 ar nebuvo pasiūlytos neįprastai mažos kainos ir ar tiekėjas pirkimo komisijos prašymu pateikė raštišką tinkamą kainos pagrįstumo įrodymą.

7.3 Komisija priima sprendimą dėl kiekvieno pasiūlymą pateikusių tiekėjo minimalių kvalifikacijos duomenų atitikties konkurso sąlygose nustatytiems reikalavimams. Jeigu tiekėjas pateikė netikslus ar neišsamius duomenis apie savo kvalifikaciją, Komisija prašo tiekėją šiuos duomenis papildyti arba paaiškinti per protingą terminą. Teisę dalyvauti tolesnėse pirkimo procedūrose turi tik tie tiekėjai, kurių kvalifikacijos duomenys atitinka Komisijos keliamus reikalavimus.

7.4 Iškilus klausimams dėl pasiūlymų turinio ir Komisijai raštu paprašius, tiekėjai privalo per Komisijos nurodytą terminą pateikti raštu papildomus paaiškinimus nekeisdami pasiūlymo esmės.

7.5 Jeigu pateiktame pasiūlyme Komisija randa pasiūlyme nurodytos kainos apskaičiavimo klaidų, ji privalo raštu paprašyti tiekėjų per jos nurodytą terminą ištaisyti pasiūlyme pastebėtas aritmetines klaidas, nekeičiant pirminiame pasiūlyme pateiktos kainos. Taisydamas pasiūlyme nurodytas aritmetines klaidas, tiekėjas neturi teisės atsisakyti kainos sudedamųjų dalių arba papildyti kainą naujomis dalimis.

7.6 Kai pateiktame pasiūlyme nurodoma neįprastai maža kaina, Komisija turi teisę, o ketindama atmesti pasiūlymą – privalo tiekėjo raštu paprašyti per Komisijos nurodytą terminą pateikti neįprastai mažos pasiūlymo kainos pagrindimą, įskaitant ir detalų kainų sudėtinių dalių pagrindimą.

7.7 Pasiūlymuose nurodytos kainos bus vertinamos eurais be PVM.

7.8 Pirkėjo neatmesti pasiūlymai vertinami pagal mažiausios kainos kriterijų.

## **8. PASIŪLYMŲ ATMETIMO PRIEŽASTYS**

8.1 Komisija atmeta pasiūlymą, jeigu:

8.1.1 tiekėjas pateikė daugiau nei vieną pasiūlymą (atmetami visi tiekėjo pasiūlymai);

8.1.2 tiekėjas neatitiko minimalių kvalifikacijos reikalavimų;

8.1.3 tiekėjas pasiūlyme pateikė netikslius ar neišsamius duomenis apie savo kvalifikaciją ir, Pirkėjui prašant, nepatikslino jų;

8.1.4 pasiūlymas (jei vykdomos derybos - galutinis pasiūlymas) neatitiko konkurso sąlygose nustatytų reikalavimų (tiekėjo pasiūlyme nurodytas pirkimo objektas neatitinka reikalavimų, nurodytų techninėje specifikacijoje ir techniniame projekte ir kt.);

8.1.5 tiekėjas, Pirkėjo prašymu, nekeisdamas pasiūlymo esmės, nepaaiškino savo pasiūlymo;

8.1.6 tiekėjas per Pirkėjo nurodytą terminą neištaisė aritmetinių klaidų;

8.1.7 buvo pasiūlyta neįprastai maža kaina ir tiekėjas Pirkėjo prašymu nepateikė raštiško kainos sudėtinių dalių pagrindimo arba kitaip nepagrindė neįprastai mažos kainos. Komisija turi teisę, o ketindama atmesti pasiūlymą – privalo tiekėjo raštu paprašyti per Komisijos nurodytą terminą pateikti neįprastai mažos pasiūlymo kainos pagrindimą, įskaitant ir detalių kainų sudėtinių dalių pagrindimą. Neįprastai maža kaina bus laikoma tokia, kuri daugiau kaip 30 proc. mažesnė už pirkimui suplanuotas lėšas;

8.1.8 tiekėjas pateikė melagingą informaciją, kurią Pirkėjas gali įrodyti bet kokiomis teisėtomis priemonėmis;

8.1.9 tiekėjo, kurio pasiūlymas neatmestas dėl kitų priežasčių, buvo pasiūlyta per didelė, Pirkėjui nepriimtina pasiūlymo kaina.

8.2 Apie pasiūlymo atmetimą tiekėjas informuojamas per vieną darbo dieną nuo šio sprendimo priėmimo dienos.

## **9. DERYBOS**

9.1 Jei Pirkėjo netenkina pateikti pasiūlymai, Komisijos sprendimu visi šiose konkurso sąlygose nustatytus minimalius reikalavimus atitinkantys tiekėjai gali būti kviečiami deryboms.

9.2 Derybos yra vykdomos su visais tiekėjais, kurių pasiūlymai nebuvo atmesti. Derybų metu tiekėjams pateikiama ta pati informacija. Derybų rezultatai įforminami protokolu, kurie rengiami atskiri kiekvienam tiekėjui.

9.3 Derybos gali būti vykdomos dėl visų perkamų prekių charakteristikų, įskaitant kainą, kokybę, komercines sąlygas ir socialinius, aplinkosaugos ir inovacinius aspektus.

9.4 Nesiderama dėl minimalių reikalavimų, taikomų pirkimo objektui, tiekėjų kvalifikacijai, tiekėjų pasiūlymams, šių pasiūlymų vertinimo kriterijų ir esminių pirkimo sutarties sąlygų.

9.5 Komisija, įvertinusi tiekėjų kvalifikaciją ir pasiūlymus, visiems tiekėjams, kurių pasiūlymai nebuvo atmesti, raštu nurodys laiką, kada reikia atvykti į derybas.

9.6 Derybų procedūrų metu Komisija tretiesiems asmenims neatskleidžia jokios iš tiekėjo gautos informacijos be jo sutikimo. Derybos vykdomos su kiekvienu tiekėju atskirai, derybos protokoluojamos. Derybų protokolą pasirašo Komisijos pirmininkas ir tiekėjo, su kuriuo derėtasi, įgaliotas atstovas. Jei tiekėjas ar jo įgaliotas atstovas neatvyko į derybas, Komisija surašo protokolą, kuriame nurodo apie tiekėjo neatvykimą, ir jį pasirašo visi komisijos nariai.

9.7 Derybų galutiniai pasiūlymai yra šalių pasirašyti derybų protokolai bei pirminiai pasiūlymai, jei jie nebuvo pakeisti derybų metu. Galutiniai pasiūlymai vertinami šiose pirkimo sąlygose nustatyta tvarka.

9.8 Baigus derybas ir įvertinus galutinius pasiūlymus patvirtinama galutinė pasiūlymų eilė. Jei tiekėjas neatvyko į derybas, sudarant galutinę konkurso pasiūlymų eilę, vertinamas pirminis neatvykusio tiekėjo pasiūlymas.

## **10. SPRENDIMAS DĖL LAIMĖTOJO NUSTATYMO**

10.1 Išnagrinėjusi, įvertinusi ir palyginusi pateiktus pasiūlymus, Komisija nustato pasiūlymų eilę. Pasiūlymai šioje eilėje surašomi kainos didėjimo tvarka. Jeigu kelių pateiktų pasiūlymų yra vienodos kainos, nustatant pasiūlymų eilę pirmesnis iš šių eilę įrašomas tiekėjas, kurio pasiūlymas įregistruotas anksčiausiai.

10.2 Tais atvejais, kai pasiūlymą pateikė tik vienas Tiekėjas, pasiūlymų eilė nenustatoma ir jo pasiūlymas laikomas laimėjusiu, jeigu nebuvo atmestas pagal šių konkurso sąlygų nuostatas.

10.3 Mažiausią kainą pasiūlęs Tiekėjas yra skelbiamas laimėjusiu konkursą ir jis kviečiamas sudaryti sutartį, nurodant laiką iki kada reikia sudaryti sutartį.

10.4 Jeigu Tiekėjas, kurio pasiūlymas pripažintas laimėjusiu, raštu atsisako sudaryti pirkimo sutartį arba iki nurodyto laiko neatvyksta sudaryti pirkimo sutarties arba atsisako pirkimo sutartį sudaryti pirkimo dokumentuose nustatytais sąlygomis, laikoma, kad jis atsisakė sudaryti pirkimo sutartį. Tuo atveju Pirkėjas siūlo sudaryti pirkimo sutartį tiekėjui, kurio pasiūlymas pagal sudarytą pasiūlymų eilę yra pirmas po tiekėjo, atsisakiusio sudaryti pirkimo sutartį.

10.5 Pasiūlymus pateikę tiekėjai apie pirkimo sutarties sudarymą informuojami raštu ne vėliau kaip per 3 darbo dienas nuo pirkimo sutarties sudarymo, nurodant tiekėją, su kuriuo sudaryta pirkimo sutartis bei laimėjusio pasiūlymo kainą.

## **11. PRETENZIJŲ NAGRINĖJIMO TVARKA**

11.1 Tiekėjas, kuris mano, kad Pirkėjas nesilaikė įstatymų, kitų teisės aktų arba šių konkurso sąlygų reikalavimų ir tuo pažeidė ar pažeis jo teisėtus interesus, turi teisę per 5 (penkias) kalendorines dienas nuo paskelbimo apie pirkimą Europos Sąjungos struktūrinės paramos svetainėje [www.esinvesticijos.lt](http://www.esinvesticijos.lt) pareikšti pretenziją Pirkėjui dėl šių konkurso sąlygų arba per 5 (penkias) kalendorines dienas nuo Pirkėjo priimto sprendimo išsiuntimo tiekėjui dienos pareikšti pretenziją Pirkėjui dėl Pirkėjo veiksmų ar priimtų sprendimų.

11.2 Tiekėjas turi teisę pateikti pretenziją Pirkėjui el. paštu: [valdas@printela.lt](mailto:valdas@printela.lt). Pirkėjas nagrinėja tik tas tiekėjų pretenzijas, kurios gautos šių konkurso sąlygų 11.1 punkte nustatytais terminais.

11.3 Pirkėjas privalo išnagrinėti pretenziją ir priimti motyvuotą sprendimą ne vėliau kaip per 2 (dvi) darbo dienas nuo pretenzijos gavimo dienos, o apie priimtą sprendimą ne vėliau kaip kitą darbo dieną raštu pranešti pretenziją pateikusiam tiekėjui. Tais atvejais, kai išnagrinėjus pretenziją buvo patenkinti tiekėjo reikalavimai ar reikalavimai buvo patenkinti iš dalies, apie priimtą sprendimą Pirkėjas privalo pranešti ir kitiems suinteresuotiems dalyviams tiesiogiai arba paskelbiant apie tai Europos Sąjungos struktūrinės paramos svetainėje [www.esinvesticijos.lt](http://www.esinvesticijos.lt).

11.4 Išnagrinėjęs pretenziją Pirkėjas taip pat informuoja pretenziją pateikusį tiekėją ir kitus suinteresuotus dalyvius apie anksčiau praneštų pirkimo procedūros terminų pasikeitimą, jeigu jie keičiami.

## **12. PIRKIMO SUTARTIES SĄLYGOS**

12.1 Pirkimo sutartis pasirašoma su laimėjusį pasiūlymą pateikusiu tiekėju šiose konkurso sąlygose nustatytais sąlygomis, vadovaujantis Pirkimų taisyklėmis ir Civiliniu kodeksu.

12.2 Sudarant pirkimo sutartį, negali būti keičiama laimėjusio tiekėjo galutinio pasiūlymo kaina ir esminės sąlygos, taip pat Pirkėjo pirkimo pradžioje nustatytos esminės pirkimo sąlygos.

12.3 Apibūdinant sutarties šalių teises ir pareigas būtina vadovaujantis atitinkamomis Civilinio kodekso nuostatomis bei atsižvelgti į pirkimo objekto specifiką.

12.4 Ginčų nagrinėjimo tvarka:

12.4.1 Pirkimo sutarties ir visoms iš šios sutarties atsirandančioms teisėms ir pareigoms taikomi Lietuvos Respublikos įstatymai bei kiti norminiai teisės aktai. Sutartis sudaryta ir turi būti aiškinama pagal Lietuvos Respublikos teisę.

12.4.2 Bet kokie nesutarimai ar ginčai, kylantys tarp šalių dėl Pirkimo sutarties, sprendžiami abipusiu susitarimu. Šalims nepavykus susitarti, bet kokie ginčai, nesutarimai ar reikalavimai, kylantys iš Pirkimo sutarties ar susiję su ja, jos pažeidimu, nutraukimu ar galiojimu, neišspręsti šalių susitarimu, sprendžiami kompetentingame Lietuvos Respublikos teisme.

12.5 Atsiskaitymo sąlygos:

- 20% Prekių vertės avansinis mokėjimas per 15 kalendorinių dienų po sutarties su tiekėju pasirašymo dienos;
- 70% Prekių vertės mokėjimas po Prekių pakrovimo ir išsiuntimo Pirkėjui per 15 kalendorinių dienų, Pardavėjui pateikus Prekių pakrovimo ir išsiuntimo faktą.
- Galutinis 10% prekės vertės mokėjimas per 30 kalendorinių dienų po Prekių pristatymo į Pirkėjo nurodytą vietą, Prekių sumontavimo, išbandymo ir Pirkėjo darbuotojų apmokymo darbui su perkama įranga.

12.6 Prekė turi būti pristatyta, sumontuota ir parengta gamybos procesui per 6 mėnesius nuo sutarties pasirašymo dienos. Dėl nenumatytų aplinkybių šis terminas gali būti pratęstas šalių sutarimu ne ilgesniam nei 2 mėnesių laikotarpiui.

12.7 Laiku neįvykdęs ar netinkamai įvykdęs įsipareigojimus, Pirkėjo reikalavimu tiekėjas moka Pirkėjui 0,02 proc. dydžio delspinigius nuo netinkamai įvykdytų ar neįvykdytų įsipareigojimų vertės už kiekvieną termino praleidimo dieną, neviršijant 5 proc. bendros Sutarties kainos.

12.8 Pirkėjas, uždelsęs atsiskaityti pirkimo sutartyje numatytais terminais, tiekėjo reikalavimu moka tiekėjui 0,02 proc. dydžio delspinigius nuo laiku neapmokėtos įrangos ir jos montavimo darbų vertės, už kiekvieną uždelstą dieną, neviršijant 5 proc. bendros Sutarties kainos.

12.9 Jei bet kuri sutarties nuostata taps ar bus pripažinta visiškai ar iš dalies negaliojančia, tai neturės įtakos kitų sutarties nuostatų galiojimui.

12.10 Pirkimo sutartis gali būti keičiama, kai pakeitimu iš esmės nepakeičiamas pirkimo sutarties pobūdis ir bendra atskirų pakeitimų pagal šį punktą vertė neviršija 10 proc. pradinės pirkimo sutarties vertės prekių ar paslaugų pirkimo atveju ir pakeitimu iš esmės nepakeičiamas pirkimo sutarties pobūdis. Kiti Pirkimo sutarties pakeitimai gali būti atliekami tik Taisyklėse nurodytais atvejais.

12.11 Pirkimo sutartis gali būti nutraukta vadovaujantis Civilinio kodekso nuostatomis.

12.12 Sutarties sąlygos sutarties galiojimo laikotarpiu negali būti keičiamos, išskyrus tokias sutarties sąlygas, kurias pakeitus nebūtų pažeisti konkurso ir Pirkimų taisyklių nustatyti principai bei tikslai. Gali būti kreipiamasi tik dėl tokių sutarties sąlygų, kurių keitimo aplinkybių atsiradimo sutarties šalys negalėjo numatyti pasiūlymo pateikimo, sutarties sudarymo metu, aplinkybių negali kontroliuoti ir jų kilimo rizikos neprisiėmė nei viena iš sutarties šalių.

12.13 Sutarties sąlygų keitimu nebus laikomas sutarties sąlygų koregavimas joje numatytomis aplinkybėmis, jei šios aplinkybės nustatytos aiškiai ir nedviprasmiškai bei buvo pateiktos konkurso sąlygose. Tais atvejais, kai sutarties sąlygų keitimo būtinybės nebuvo įmanoma numatyti rengiant konkurso sąlygas ir (ar) sutarties sudarymo metu, sutarties šalys gali keisti tik neesmines sutarties sąlygas.

### 13 BAIGIAMOSIOS NUOSTATOS

13.1 Tiekėjams pasiūlymų rengimo ir dalyvavimo „**Plokščiadugnių maišelių formavimo įrenginių (2 vnt.)**“ pirkimo konkurse išlaidos neatlyginamos.

13.2 Pirkėjas bet kuriuo metu iki pirkimo sutarties sudarymo turi teisę nutraukti pirkimo procedūras, jeigu atsirado aplinkybių, kurių nebuvo galima numatyti. Priėmęs sprendimą nutraukti pirkimo procedūras, Pirkėjas ne vėliau kaip per 3 darbo dienas nuo sprendimo priėmimo apie šį sprendimą praneša visiems pasiūlymus pateikusiems tiekėjams, o jeigu pirkimo procedūros nutraukiamos iki galutinio pasiūlymo pateikimo termino, visiems pirkimo sąlygas ir (arba) pirkimų dokumentus įsigijusiems tiekėjams.

13.3 Informacija, pateikta pasiūlymuose, tiekėjams ir tretiesiems asmenims, išskyrus asmenis, administruojančius ir audituojančius ES struktūrinių fondų paramos naudojimą, neskelbiami.

### 14 PRIEDAI

- 1 priedas. Techninė specifikacija;
- 2 priedas. Tiekėjų kvalifikacijos reikalavimai.
- 3 priedas. Pasiūlymo forma.
- 4 Priedas. Tiekėjo įvykdytų sutarčių sąrašas

2025 – 02 – 24

**PLOKŠČIADUGNIŲ MAIŠELIŲ FORMAVIMO ĮRENGINIŲ TECHNINĖ SPECIFIKACIJA /  
TECHNICAL SPECIFICATION FOR QUAD SEAL FLAT BOTTOM POUCH MAKING MACHINES**

Ši techninė specifikacija yra neatsiejama konkurso sąlygų dalis. Prekių techninės savybės yra suprantamos kaip minimalios reikalingos pirkėjui. Siūlomos prekės turi būti lygiavertės arba ne prastesnės nei aprašoma šioje techninėje specifikacijoje. Prekėms apibūdinti naudojami terminai ir įvardintos technologijos suprastinos kaip analogiškos arba lygiavertės. Visos siūlomos prekės turi būti naujos ir nenaudotos. Dėl terminų specifikos techniniai parametrai ir reikalaujamos techninės reikšmės pateikiamos anglų kalba.

This technical specification is an integral part of the conditions of tender. The technical characteristics of goods are considered a minimal necessity for the buyer. The goods offered must be equivalent or must not be inferior to those described in this technical specification. The terms used to describe the goods and technology identified are understood as analogous or equivalent. All goods proposed must be new and unused. Due to specificity, the technical indicators and value of indicators required are specified in English.

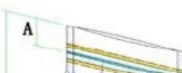
**Purchase object: pouch machine for digital and conventional, quick changeover, ideal for short to medium-long run high performance production for standard laminations and mono-materials, optionally for paper-based structures (coated and laminated) QUAD SEAL FLAT BOTTOM POUCHES WITH/WITHOUT ZIPPER**

**1. Main requirements for technical specification:**

No.	Functions/technical information (description)	Value of the indicator
1.1	Mechanical speed	Not less than 120cpm (cycles per minute) – 28m/min.
1.2	Main unwinder material width	Not less than 840 mm
1.3	Main unwinder material diam.	Not less than 800 mm
1.4	Standard material range specifications	PET, ALU, PA laminated materials with PP or PE
1.5	Pouch dimensions tolerances	The general tolerance for pouch dimensions is maintained within $\pm 1.5$ mm for length, width, and height.
1.6	Material thickness	Not less than $60\mu$ - $250\mu$
1.7	Machine dimensions (L x W x H):	Not more than - 19200 x 2700 x 2700mm
<b>1.8</b>	<b>Machine configuration:</b>	
1.8.1	Chiller –machine integrated	Mandatory
1.8.2	Guillotine station automatic	Mandatory
1.8.3	Paper structured pouch production	Mandatory
1.8.4	Stand-alone motorized trim rewinder	Mandatory
1.8.5	Ultrasonic 20kHz zipper crush station	Mandatory
1.8.6	Independent servo motorization for cross section	Mandatory
1.8.7	Independent servo feeding system	Mandatory
1.8.8	Motorized exit conveyor	Mandatory
1.8.9	PLC/HMI control	A multi-lingual, intuitive, user-friendly touchscreen HMI; temperature regulation is fully managed through the HMI.
<b>1.9</b>	<b>Other:</b>	
1.9.1	Safety standards	CE
1.9.2	Warranty	No less 12 months
1.9.3	The year in which the model of the equipment is launched on the market	Must not be earlier than 2023
1.9.4	After the expiration of its service life, the machine shall be suitable for recycling/reusing.	To be indicated by the supplier

**2. Pouch formats:**

No.	Functions/technical information (description)	Value of the indicator
<b>2.1</b>	<b>FLAT BOTTOM POUCHES (1-up with/without zipper)</b>	
2.1.1	Pouch width – W	No less min. 80 mm, max 350 mm



2.1.2	Gusset width - D		No less min. 50 mm, max 110 mm
2.1.3	Pouch height – H-1-UP		No less min. 160 mm, max 306 mm
2.1.4	A		No less min. 25 mm, max 45 mm

**Additional conditions:**

- Delivery address of goods – Technikos g. 7G, Kaunas, Lithuania
- Compulsory staff training for work with equipment.
- Compulsory submission of technical documentation.
- The Supplier ensures the installation and commissioning of the equipment at the Buyer's premises.



Bendrai finansuoja  
Europos Sąjunga

**Tiekėjų kvalifikacijos reikalavimai (1 lentelė):**

Eil. Nr.	Kvalifikacijos reikalavimai	Kvalifikacijos reikalavimų reikšmė	Kvalifikacijos reikalavimus įrodantys dokumentai
1.	Tiekėjas vykdomą veiklą įregistravęs teisės aktų nustatyta tvarka.	Tiekėjo, neatitinkančio šio reikalavimo, pasiūlymas atmetamas.	<b><i>Pateikiama su pasiūlymu</i></b>  Valstybės įmonės Registrų centro išduota Lietuvos Respublikos juridinių asmenų registro išplėstinio išrašo kopija ar kiti dokumentai, patvirtinantys tiekėjo vykdomos veiklos įregistravimą teisės aktų nustatyta tvarka arba atitinkamos užsienio šalies institucijos (profesinių ar veiklos tvarkytojų, valstybės įgaliotų institucijų pažymos, kaip yra nustatyta toje valstybėje, kurioje tiekėjas registruotas) išduotas dokumentas ar priesaikos deklaracija, liudijanti tiekėjo vykdomos veiklos įregistravimą teisės aktų nustatyta tvarka.

**Ekonominės ir finansinės būklės, techninio ir profesinio pajėgumo reikalavimai (2 lentelė):**

Eil. Nr.	Kvalifikacijos reikalavimai	Kvalifikacijos reikalavimų reikšmė	Kvalifi lentelė)kacijos reikalavimus įrodantys dokumentai
2.	Tiekėjas per pastaruosius 3 metus arba per laiką nuo jo įregistravimo dienos (jeigu tiekėjas vykdė veiklą trumpiau kaip 3 metus) įvykdė arba vykdo bent 1 (viena) panašaus pobūdžio sutartį, kurios vertė/įvykdytos sutarties dalies vertė ne mažesnė kaip 0,7 pasiūlymo vertės be PVM.	Tiekėjo, neatitinkančio šio reikalavimo, pasiūlymas atmetamas	<b><i>Pateikiama su pasiūlymu.</i></b> Tiekėjas turi pateikti per paskutinius 3 metus (jei tiekėjas veikia trumpiau nei 3 metus, tai nuo jo įregistravimo dienos) vykdomos (-ų) sutarties (-čių) sąrašą (pirkimo sąlygų 4 priedas), nurodant: 1.1. užsakovą; 1.2. sutarties objektą; 1.3. sutarties vertę/įvykdytos sutarties dalies vertę; 1.4. sudarymo ir/arba įvykdymo datas; 1.5. kontaktinį asmenį. Norėdamas įsitikinti arba siekdamas patikslinti, atskiru prašymu Pirkėjas gali paprašyti pateikti vykdytų sutarčių kopijas arba išrašus iš sutarčių ar kitus tiekėjo vykdytų sutarčių objektą apibūdinančių dokumentų kopijas. Pirkėjas pasilieka teisę be

			išankstinio įspėjimo susisiekti su tiekėjo nurodytu užsakovo atstovu, siekiant patikslinti informaciją apie vykdytą sutartį.
3.	Tiekėjas yra siūlomos įrangos gamintojas arba gamintojo atstovas, turintis teisę vykdyti siūlomos įrangos prekybą, įrengimo darbus, garantinį aptarnavimą ir priežiūrą. Tiekėjas gali būti sudaręs sutartį su ūkio subjektu, kuris turi aukščiau įvardintas gamintojo ar jo atstovo suteiktas teises.	Tiekėjo, neatitinkančio šio reikalavimo, pasiūlymas atmetamas	<b><i>Pateikiama su pasiūlymu.</i></b> Jei Tiekėjas yra perkamos įrangos gamintojas, pateikia Tiekėjo vadovo ar jo įgalioto asmens pasirašytą tai patvirtinančią laisvos formos deklaraciją. Jei Tiekėjas nėra perkamos įrangos gamintojas, pateikia įgaliojimų, susitarimų ar kitų lygiaverčių dokumentų, suteikiančių teisę atstovauti perkamos gamybinės įrangos gamintoją ir teisę parduoti siūlomą įrangą, vykdyti jų įrengimo darbus, garantinį aptarnavimą ir priežiūrą, arba dokumentų, pavirtinančių, kad Tiekėjas yra sudaręs sutartį su ūkio subjektu, kuris turi aukščiau įvardintas gamintojo ar jo atstovo suteiktas teises arba kitų lygiaverčių dokumentų kopijas.

**Pastabos:**

1) jeigu tiekėjas negali pateikti nurodytų dokumentų, nes atitinkamoje šalyje tokie dokumentai neišduodami arba toje šalyje išduodami dokumentai neapima visų keliamų klausimų – pateikiama priesaikos deklaracija arba oficiali tiekėjo deklaracija;

2) **dokumentų kopijos yra tvirtinamos tiekėjo ar jo įgalioto asmens parašu, nurodant žodžius „Kopija tikra“ ir pareigų pavadinimą, vardą (vardo raidę), pavardę, datą ir antspaudą (jei turi).**

2.1. Jei bendrą pasiūlymą pateikia ūkio subjektų grupė, šių konkurso sąlygų 2 priedo 1 lentelės 1. punkte nustatytus kvalifikacijos reikalavimus turi atitikti kiekvienas, o 2 priedo 2 lentelės 2 ir 3 punktuose nustatytus kvalifikacijos reikalavimus turi atitikti ir pateikti nurodytus dokumentus bent vienas ūkio subjektų grupės narys arba visi ūkio subjektų grupės nariai kartu.

2.2. Tiekėjo pasiūlymas atmetamas, jeigu apie nustatytų reikalavimų atitikimą jis pateikė melagingą informaciją, kurią Pirkėjas gali įrodyti bet kokiomis teisėtomis priemonėmis.

2.3. Jei pirkimo procedūrose dalyvauja ūkio subjektų grupė, ji pateikia jungtinės veiklos sutartį arba tinkamai patvirtintą jos kopiją. Jungtinės veiklos sutartyje turi būti nurodyti kiekvienos šios sutarties šalies įsipareigojimai vykdant numatomą su Pirkėju sudaryti pirkimo sutartį, šių įsipareigojimų vertės dalis, įeinanti į bendrą pirkimo sutarties vertę. Jungtinės veiklos sutartis turi numatyti solidarią visų šios sutarties šalių atsakomybę už prievolių Pirkėjui nevykdymą. Taip pat jungtinės veiklos sutartyje turi būti numatyta, kuris asmuo atstovauja ūkio subjektų grupei (su kuo Pirkėjas turėtų bendrauti pasiūlymo vertinimo metu kylančiais klausimais ir teikti su pasiūlymo įvertinimu susijusią informaciją, kuriam partneriui suteikti įgaliojimai pateikti pasiūlymą, jį pasirašyti, sudaryti sutartį).



Bendrai finansuoja  
Europos Sąjunga

Projekto vykdytojui / To Project executor UAB „Printela“

**PASIŪLYMAS DĖL PLOKŠČIADUGNIŲ MAIŠELIŲ FORMAVIMO ĮRENGINIŲ PIRKIMO /  
PROPOSAL FOR QUAD SEAL FLAT BOTTOM POUCH MAKING MACHINES**

\_\_\_\_\_.  
Data / date

<b>Tiekėjo pavadinimas / Name of the supplier</b> (Jeigu dalyvauja ūkio subjektų grupė, surašomi visi dalyvių pavadinimai/ If a group of economic operators is involved, all the names of the participants are drawn up)	
<b>Tiekėjo adresas / Address of the supplier</b>	
<b>Už pasiūlymą atsakingo asmens vardas, pavardė / Name and surname of person responsible for the proposal</b>	
<b>Telefono numeris / Telephone number</b>	
<b>El. pašto adresas / E-mail address</b>	

Šiuo pasiūlymu pažymime, kad sutinkame su visomis pirkimo sąlygomis, nustatytomis / With this proposal we confirm that we agree with all the purchase conditions set in:

1) konkurso skelbime, paskelbtame svetainėje [www.esinvesticijos.lt/](http://www.esinvesticijos.lt/) procurement announcement, set in web page [www.esinvesticijos.lt](http://www.esinvesticijos.lt/)

2) konkurso sąlygose / procurement conditions;

3) pirkimo dokumentų prieduose / appendices to the purchase documents.

Mes siūlome šias prekes / We offer the following goods:

Eil. Nr./ No	Prekių pavadinimas / Name of goods	Kiekis / Quantity	Kaina, Eur be PVM / Price Eur excluding VAT	Kaina, Eur su PVM / Price Eur including VAT
1.	Plokščiadugnių maišelių formavimo įrenginiai / Quad seal flat bottom pouch making machines	2 vnt. / unit		
IŠ VISO (bendra pasiūlymo kaina) / TOTAL (total price of the proposal):				

**Bendra pasiūlymo kaina Eur be PVM / Total price of the proposal excluding VAT:**

\_\_\_\_\_ (suma skaičiais ir žodžiais / sum in numbers and words).

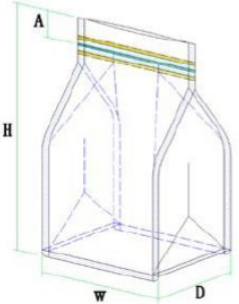
Siūlomos prekės visiškai atitinka pirkimo dokumentuose nurodytus reikalavimus ir jų savybės tokios / offered goods completely correspond to the requirements set in purchase documents and their specifications are as follows:

**1. Main requirements for technical specification:**

No.	Functions/technical information (description)	Value of the indicator
1.1	Mechanical speed	
1.2	Main unwinder material width	
1.3	Main unwinder material diam.	
1.4	Standard material range specifications	
1.5	Pouch dimensions tolerances	
1.6	Material thickness	
1.7	Machine dimensions (L x W x H):	
1.8	<b>Machine configuration:</b>	

1.8.1	Chiller –machine integrated	
1.8.2	Guillotine station automatic	
1.8.3	Paper structured pouch production	
1.8.4	Stand-alone motorized trim rewinder	
1.8.5	Ultrasonic 20kHz zipper crush station	
1.8.6	Independent servo motorization for cross section	
1.8.7	Independent servo feeding system	
1.8.8	Motorized exit conveyor	
1.8.9	PLC/HMI control	
<b>1.9</b>	<b>Other:</b>	
1.9.1	Safety standards	
1.9.2	Warranty	
1.9.3	The year in which the model of the equipment is launched on the market	
1.9.4	After the expiration of its service life, the machine shall be suitable for recycling/reusing.	

## 2. Pouch formats:

No.	Functions/technical information (description)	Value of the indicator
<b>2.1</b>	<b>FLAT BOTTOM POUCHES (1-up with/without zipper)</b>	
2.1.1	Pouch width – W	
2.1.2	Gusset width - D	
2.1.3	Pouch height – H-1-UP	
2.1.4	A	

**Prekių pristatymo terminas / Delivery deadline of the goods \_\_\_\_\_ mėn. / months**

**Pasiūlymas galioja / The proposal is valid till \_\_\_\_\_  
(data/ date)**

Aš, žemiau pasirašęs (-iusi), patvirtinu, kad visa mūsų pasiūlyme pateikta informacija yra teisinga ir kad mes nenuslėpėme jokios informacijos, kurią buvo prašoma pateikti konkurso dalyviui. / I, the undersigned, hereby confirm that all the information presented in our proposal is accurate and we did not withhold any information that the participants of the procurement contest have been asked to present.

**Aš patvirtinu, kad nedalyvavau rengiant pirkimo dokumentus ir nesu susijęs su jokia kita šiame konkurse dalyvaujančia įmone ar kita suinteresuota šalimi. / I hereby confirm that I did not participate in preparation of procurement documents and I am not related to any other company participating in this procurement contest or any other interested party.**

**Aš suprantu, kad išaiškėjus aukščiau nurodytoms aplinkybėms būsiu pašalintas (-a) iš šio konkurso procedūros, ir mano pasiūlymas bus atšauktas. / I understand that in case any of the above circumstances appear to be false I will be eliminated of this procurement contest procedures and my proposal will be canceled.**

\_\_\_\_\_  
Tiekėjo vadovo arba jo įgalioto asmens  
pareigos / Position of the head of the supplier  
or representative operating by proxy

\_\_\_\_\_  
Parašas /  
Signature

\_\_\_\_\_  
Vardas, Pavardė / Name, surname



**Bendrai finansuoja  
Europos Sąjunga**

*(Tiekėjo pavadinimas / Title of the Supplier)*

**Projekto vykdytojui / To Project executor UAB „Printela“**

**TIEKĖJO ĮVYKDYTŲ/ SUTARČIŲ SĄRAŠAS  
LIST OF SUPPLIERS 'AGREEMENTS / CONTRACTS**

<b>Eil. Nr. / Item No.</b>	<b>Sutarties pavadinimas/ Title of the contract</b>	<b>Sutarties vertė, Eur be PVM/ Contract value, Eur. VAT excl</b>	<b>Sutarties sudarymo ir įvykdymo datos (metai, mėnuo, diena)/ Contract conclusion and execution dates (year, month, day)</b>	<b>Sutarties įvykdymo vieta / Place of performance of the contract</b>	<b>Trumpas aprašymas / Short description</b>	<b>Užsakovas, užsakovo kontaktai / Customer, customer contacts</b>
1.						
2.						
3.						

*(Pareigos/ Position of the Supplier)*

*(Parašas/ Signature)*

*(Vardas ir pavardė/ Name,  
Surname)*